

选购配备

- 802.11a/b/g/n 无线网络模块含天线

产品规格

系统	
处理器	AMD Fusion Dual Core, 1.6GHz
显示芯片	AMD Hudson
RAM	4GB
储存	32GB 至 64GB
操作系统	Microsoft® Windows® Embedded Standard 7
分辨率	最高可达 1920 x 1080
网络链接	10/ 100/ 1000MB 以太网网络; Wi-Fi 802.11a/b/g/n (选配)
软件兼容性	WebDT 内容管理软件, WebDT 装置管理软件以及 WebDT 播放器软件
输入/输出接口	1 个 DVI 输出;; 1 个 VGA 输出;; 2 个音源端子; 4 个 USB 2.0 接口; 1 个 RJ45 网络接口; 2 个 Serial/ COM 接口; 双极天线 (选配)
电源	
AC/DC 适配器	输入: 100 – 240V AC; 输出: 19V DC
机构	
材质	铝/ 铁金属外壳
尺寸 (高 x 宽 x 深)	2.16 x 5.82 x 6.5 英寸/ 55 x 148 x 165.1 毫米
重量	2.9 磅/ 1316 公克
操作环境	
安规	通过 CCC, FCC Class B, CE, C-Tick, 与 RoHS 兼容
温度	工作温度: 0°C - 40°C; 储存温度: -20°C - 60°C
湿度	0% - 90% (无冷凝)

* 注意: 规格说明会在不告知的情况下进行更改

SP1350

使用入门

简体中文

介绍

感谢您购买由定谊科技推出的 SP1350 播放/服务器整合型数字标牌设备。SP1350 是一个独特、强大的播放媒介, 提供客户前所未有的机会, 在关键地点吸引观众的注意力。每一台 SP1350 均预置 WebDT 数字标牌内容管理软件中的播放器端和服务端软件, 用户能立即开箱架设, 不需再另购服务器, 大大节省安装的人力及时间。

SP1350播放/服务器整合型数字标牌设备采用强大的 AMD Fusion™ 中央处理器、AMD Hudson 显示芯片和 Microsoft® Windows® Embedded Standard 7 操作系统, 搭配 WebDT 内容管理软件, 实现远程硬件管理以及动态内容发布能力; 完整的解决方案, 让使用者无论在何时何地均可方便的传递和管理讯息。

包装清单

1. 一台SP1350播放/服务器整合型数字标牌设备
2. 一个电源变压器含电源线
3. VESA安装支架
4. 一张系统恢复光盘
5. 基本操作指南



注意: 实际包装的内容可能会有所变动。



注意事项

- 操作和使用 SP1350 时务必多加小心。
- 切勿拆解机体任何部分，这会使 SP1350 的保固失效。
- 仅能使用包装内或从制造商及其合作伙伴购买的电源适配器。
- 若在偶然情况下发生冒烟、有异音或异味，请立即关机、断开所有电源，并尽快向设备提供商回报问题。

开启及关闭电源

SP1350 前面板上设有一个电源按钮。欲开启设备，请按下电源按钮，然后放开，电源按钮即会亮起（蓝光），其连接的显示器上亦会显示出相对应的接口。

欲关闭装置，请使用操作系统关机，或拔除电源。

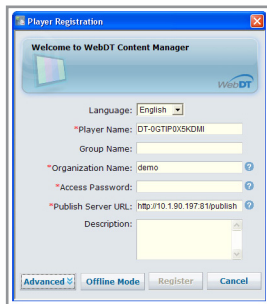
若发生系统当机情况，请使用电源按钮强制关机后并重新启动，或拔除电源线后重新插上。

若重新启动，请按住电源按钮至少四秒，系统将会关机，而所有未储存的工作亦会遗失，然后再次按下电源按钮即可重新启动设备。

开始使用 SP1350

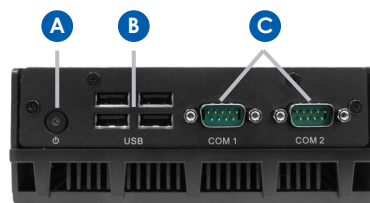
第一次启用 SP1350 时，屏幕上会播出一段简短的操作说明。教学中将指示如何链接网络以及从任何一台远程计算机管理 WebDT 内容管理软件。

- 若要退出操作说明，按下“Ctrl + Shift + 空格键”以退出 WebDT Signage Player 软件。
- 重新启动 WebDT Signage Player 软件，可从开始 | 所有程序 | DT Research | WebDT Signage Player 开启。
- 若要将此 SP1350 注册进别台 WebDT 内容管理服务，开启开始 | 所有程序 | DT Research | Register WebDT Signage Player again，播放器注册接口将会显示于屏幕中。填写数据以注册，必填信息已用记号标示。
- 点击确认进行注册并连结至 WebDT 内容管理发布服务器。
- 请详阅光盘中产品文件以使用 WebDT 内容管理软件进行内容、播放列表和排程的管理。

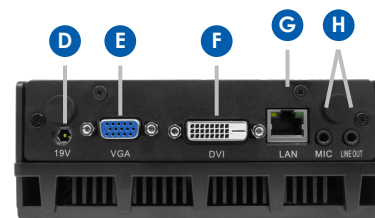


输入/输出接口

SP1350 正视图



SP1350 后视图



A 电源按钮	B USB 端口	C RS232 COM 端口	D 电源输入
E VGA 输出	F DVI 输出	G RJ45 网络接口	H 音源端子

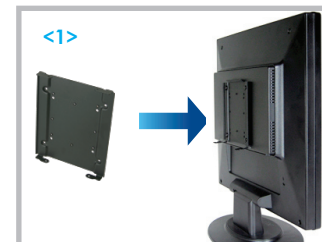
SP1350 VESA 固定架安装指南

SP1350 播放/服务器整合型数字标牌设备包装中，包含一个 VESA 兼容固定架，能将 SP1350 固定在兼容 VESA 壁挂标准的显示器上。

注：VESA 兼容固定架能搭配大部分支持 VESA 标准的显示器。

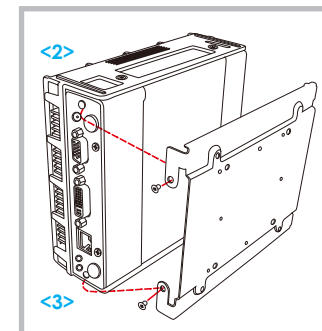
步骤一：

- 找出监视器上现有的装设孔。
- 将固定架的装设孔对齐监视器背面的装设孔，如右图所示。
- 装上螺丝，将固定架支撑定位，然后旋紧螺丝（请勿旋得过紧）。



步骤二：

- 拆下 SP1350 数字标牌设备上原有的两颗 M3 螺丝 (3)。
- 将 SP1350 (2) 的界面端口朝下放置在固定架的扶轨上，使设备上的两个装设孔对准扶轨上现有的装设孔（请参见图片）。



步骤三：

- 装上螺丝并旋紧至其原始位置，确定固定架和 SP1350 已牢牢锁住。